

NETSELSKABET
n1



NETSELSKABETS VEJLEDNING FOR TILSLUTNING TIL N1's DISTRIBUTIONSNET

Pr. 1. oktober 2022

Indholdsfortegnelse

1. Generelle bestemmelser	6
1.1 Indledning	6
1.1.1 Baggrund.....	6
1.1.2 Tilslutningsbestemmelsernes inddeling	6
1.2 Definitioner	6
1.3 Aftaleforholdet	6
1.3.1 Aftaleparterne	6
1.3.2 Aftalegrundlaget.....	6
1.3.3 Aftaleforholdets start og ophør.....	6
1.3.4 Ikrafttræden	6
1.4 Netselskabets overordnede opgaver ifølge Lovgivningen.....	6
1.5 Betaling.....	6
1.6 Ansvar	6
1.6.1 Ansvar generelt.....	6
1.6.2 Force majeure.....	6
1.7 Kundens oplysningspligt	6
1.8 Behandling af personoplysninger	6
1.9 Ændring af Tilslutningsbestemmelserne	6
1.10 Kundeklager og værneting	6
1.10.1 Kundeklager	6
1.10.2 Lovvalg og værneting	6
2. Leveringsbestemmelser	7
2.1 Etablering af Elanlæg, Stikledning mv.	7
2.1.1 Distributionsnet og Elanlæg	7
2.1.2 Stikledningen	7
2.2 Elkvalitet og driftsforstyrrelser.....	7
2.2.1 ***Netydelsen.....	7
2.2.2 Arbejder på Distributionsnettet	7
2.3 Elinstallation og elektriske apparater mv. på Forbrugsstedet mv.....	7
2.3.1 Kundens vedligeholdelse af Elinstallation og elektriske apparater mv.	7
2.3.2 Fasekompensering.....	7
2.3.3 ***Skader og forstyrrelser fra kundens Elinstallation og elektriske apparater mv.	7
2.3.4 Datatransmission.....	3.....7

2.3.5	Kundens pligt til træbeskæring	7
2.4	Adgang til Einstallationer og Elanlæg	7
2.5	Afbrydelse af elforsyningen	7
2.6	Genåbning af elforsyningen	7
2.7	Elmåler mv.	7
2.7.1	***Opsætning af Elmåler mv.	7
2.7.2	***Plomber	8
2.7.3	Forsikring	8
2.7.4	***Placering og flytning af Elmålere	8
2.7.5	***Underretning om fejl på og beskadigelse af Elmålere	10
2.7.6	Ansvar for beskadigelse af Elmålere	10
2.7.7	Målenøjagtighed og undersøgelser	10
2.7.8	Fastsættelse af forbrug i tilfælde af Elmålerfejl	10
2.8	Aflæsning	10
2.8.1	Måling af elektricitetsforbruget mv.	10
2.8.2	Kundens pligt til selvaflæsning	10
2.8.3	Skønnet forbrug.....	10
2.8.4	***Fjernaflæsning	10
2.8.5	***Seriel- og residualmåling	10
3.	***Regler for tilslutning til Distributionsnettet mv.	11
3.1	***Net tilslutning og ændringer heraf.....	11
3.1.1	Tilbud om Nettilslutning og ændringer heraf	12
3.1.2	***Forudbetaling eller depositum mv. ved Nettilslutning og ændringer heraf	12
3.1.3	***Tilslutningspunkt og ændringer heraf.....	12
3.1.4	Fremføring af kabelstikledning over fremmed grund eller privat vej	12
3.1.5	***Vejunderføring	12
3.1.6	Elanlæg på kundens ejendom	12
3.1.7	Forsyning via elanlæg på kundens ejendom	12
3.1.8	***Flytning af elanlæg på kundens ejendom.....	12
3.1.9	***Tilslutning i transformerstation etableret af kunden	13
3.1.10	***Udskiftning af stiksikringer.....	13
3.1.11	***Arbejder på eller nær ved lavspændingsforsyningsanlæg under spænding (L-AUS).....	13
3.2	Etablering af Stikledning, ændringer heraf mv.	14
3.2.1	***Generelle bestemmelser	14

3.2.2	***Kabelstikledninger og luftstikledninger	14
3.2.3	Ændring af Stikledning på netselskabets foranledning.....	14
3.2.4	Ændring af Stikledning på kundens foranledning.....	14
3.3	***Nedlæggelse af Forbrugsstedet	14
3.4	Tilslutningsbidrag	15
3.4.1	***Generelle bestemmelser	15
3.4.2	Beregning af tilslutningsbidrag i landzone og sommerhusområder mm.....	15
3.4.3	Beregning af tilslutningsbidrag i byzone i byfornyelsessituationer.....	15
3.4.4	***Kollektiv måling i boliger mv.	15
3.4.5	Ændring fra erhverv til bolig	15
3.4.6	***Deling af leveringsomfang.....	15
3.4.7	***Udvidelse af Aftalt Leveringsomfang.....	15
3.4.8	***Midlertidige forsyninger	16
3.4.9	Luftværnssirener.....	16
3.4.10	***Antenneanlæg, busstoppesteder mv.	16
3.4.11	Gade- og vejbelysningsanlæg	16
3.4.12	***Højtids- og anden traditionsbestemt belysning.....	16
3.4.13	Reduktion af leveringsomfang	16
3.4.14	***Nedlæggelse og genetablering af et Forbrugssted	16
3.5	Etablering af Elanlæg i udstykningsområder.....	16
4.	Bilag.....	16
4.1	Lovgivningen	16
4.2	Stikledninger og hovedstrømskredse.....	16
4.3	Beregningsgrundlag for tilslutningsbidrag.....	16
4.4	Etablering af elanlæg i udstykningsområder.....	16

DEL 1

1. Generelle bestemmelser

1.1 Indledning

Denne vejledning er udarbejdet af N1 og er udgivet som et supplement til de gældende tilslutningsbestemmelser vedrørende tilslutning til og brug af distributionsnettet, som alle kunder i N1's distributionsnet tiltræder ved tilslutning.

Vejledningen er opbygget på nøjagtig samme måde som tilslutningsbestemmelserne, og hvor der i denne vejledning kan findes uddybende forklaring i forhold til tilslutningsbestemmelserne, er det markeret i indholdsfortegnelsen med ***.

Husk at N1 løbende opdaterer tilslutningsbestemmelserne og at disse anmeldes til Forsyningstilsynet i medfør af elforsyningslovens § 73b. På samme måde opdaterer N1 løbende denne vejledning. Den seneste version af begge dokumenter inklusiv eventuelle opdateringer kan altid findes på N1's hjemmeside og vil være tilgængelige for kunder og installatører.

1.1.1 Baggrund

1.1.2 Tilslutningsbestemmelsernes inddeling

1.2 Definitioner

1.3 Aftaleforholdet

1.3.1 Aftaleparterne

1.3.2 Aftalegrundlaget

1.3.3 Aftaleforholdets start og ophør

1.3.4 Ikrafttræden

1.3.5 Leveringsomfang for eksisterende boligkunder

1.4 Netselskabets overordnede opgaver ifølge Lovgivningen

1.5 Betaling

1.6 Ansvar

1.6.1 Ansvar generelt

1.6.2 Force majeure

1.7 Kundens oplysningspligt

1.8 Behandling af personoplysninger

1.9 Ændring af Tilslutningsbestemmelserne

1.10 Kundeklager og værneting

1.10.1 Kundeklager

1.10.2 Lovvalg og værneting

DEL 2

2. Leveringsbestemmelser

2.1 Etablering af El-anlæg, Stikledning mv.

2.1.1 Distributionsnet og El-anlæg

2.1.2 Stikledningen

2.2 El-kvalitet og driftsforstyrrelser

2.2.1 *Netydelsen**

Netselskabet overdrager eller sælger ikke det kollektive distributionsnet til 3. part.
Hvis distributionsnettet skal overdrages til andre, så skal pågældende som udgangspunkt have bevilling til at drive det.

2.2.2 Arbejder på Distributionsnettet

2.3 Elinstallation og elektriske apparater mv. på Forbrugsstedet mv.

2.3.1 Kundens vedligeholdelse af Elinstallation og elektriske apparater mv.

2.3.2 Fasekompensering

2.3.3 *Skader og forstyrrelser fra kundens elinstallation og elektriske apparater mv.**

Netselskabet har ret til at afbryde elforsyningen inden for en af netselskabet fastsat frist, hvis kunden ikke overholder Tilslutningsbestemmelsernes pkt. 2.3.2, 2.3.3 og 2.5 samt Fællesregulativet 2022 pkt. 8.3.

Netselskabets måler udstyr må ikke belastes af elektrisk støj (EMC).

Netselskabets udgifter til afhjælpning vil blive faktureret til den eller de netkunde/r, som forårsager støjen.

2.3.4 Datatransmission

2.3.5 Kundens pligt til træbeskæring

2.4 Adgang til elinstallationer og el-anlæg

2.5 Afbrydelse af Elforsyningen

2.6 Genåbning af Elforsyningen

2.7 Elmåler mv.

2.7.1 *Opsætning af Elmåler mv.**

Ved nye installationer vil netselskabet udlevere en elmåler til opsætning, når kunden har betalt tilslutningsbidraget, og netselskabet via datahubben får meddelelse om, at kunden har valgt en el leverandør.

For nye installationer med direkte måling opsættes målere af Elinstallatøren. Ved transformer måling opsættes målere af netselskabet.

Når der er bestilt en ny installation, sender netselskabet elmåleren til elinstallatørens adresse. Hvis det er aftalt på forhånd med Netselskabet kan måleren eventuelt afhentes på netselskabets målerlager i Esbjerg på adressen Edison Park 1, 6715 Esbjerg N.

Ved nye installationer i parcel- og fritidshuse skal elinstallatøren montere den blivende elmåler i byggestrømstavlen. Når den blivende installation bliver taget i brug, flytter elinstallatøren elmåleren til husets målertavle og plomberer den.

Det er vigtigt, at elmåleren anbringes i målertavlen og sættes under spænding på installationsadressen senest 4 arbejdsdage efter forsendelse/udlevering. Hvis ikke tidsfristen kan overholdes skal kunden eller elinstallatøren orientere netselskabet hurtigst muligt via en kontaktformular, der findes på www.N1.dk.

Man kan ikke tilmelde målertavler for DIN-skinne målere.

Det er vigtigt, at installationen opbygges således, at der altid er spænding på elmåleren jf. Fællesregulativet 2022 punkt 15.1.

Nedtagning

Hvis der skal nedtages en elmåler, skal man sende elmåleren eller aflevere den til netselskabet senest 3 arbejdsdage efter nedtagningen. Returlabel til brug ved returnering af målere kan rekvireres på <https://n1.dk/returnering-el-maler>

Kunden bliver ved med at have ansvaret for elmåleren, indtil den er registreret som modtaget på netselskabets målerlager. Hvis der er omkostninger for netselskabet fordi elmåleren ikke bliver returneret indenfor 3 arbejdsdage, kan netselskabet sende en regning til kunden for dette.

Afbrydelse

Elmåleren må ikke afbrydes i en længere periode dvs., svarende til 3 arbejdsdage eller derover uden forudgående aftale med netselskabet. Hvis du vil lave en aftale med os, skal du bruge vores kontaktformular på www.N1.dk.

Husk at vi sender en regning til kunden for de udgifter N1 eventuelt måtte have ved forgæves kørsel pga. en afbrudt elmåler, hvis en længere afbrydelse ikke er aftalt med netselskabet på forhånd.

N1 vil gerne minde om, at anbringelse af klistermærker og metalgenstande på elmåleren ikke er tilladt.

Hvis kunden ønsker det, kan kommunikationsudgangen for energiaflæsning benyttes af kunden. Hvis udgangen anvendes til intern afregning, er det alene kundens ansvar og dermed netselskabet uvedkommende.

Netselskabet tillader i målertavlens afdækning placering af for-sikring, transientbeskyttelse og strømprober. Placeringen skal være i henhold til fabrikantens anvisninger og skal kunne betjenes uden plombebrud.

2.7.2 *Plomber**

Målertavlen og elmålerens plomber foran tilslutningsklemmer må kun brydes af netselskabets personale og Aut. Elinstallatører. Målerens verifikationsplomber må ikke brydes.

Ved nye installationer op til 63 ampere skal elinstallatøren foretage plombering med de plomber, der leveres sammen med elmåleren. Aut. El-installatører kan få nye plomber til genplombering hos netselskabet ved at bruge kontaktformularen som kan findes på www.N1.dk/kontakt. Alle plombebrud skal indmeldes til netselskabet på www.installationsblanket.dk

2.7.3 Forsikring

2.7.4 *Placering og flytning af Elmålere**

Elmåleren skal placeres, så netselskabet har uhindret adgang til kontrol, aflæsning og udskiftning, jf. Fællesregulativet 2022 pkt. 16.2. Uhindret adgang betyder at netselskabet skal kunne komme til elmåleren uden forudgående aftale med kunden.

Boliginstallationer

Det betyder, at elmåleren placeres udvendigt i boliger i tæt lav bebyggelse, parcelhuse og fritidshuse. For installationer med større aftalt leveringsomfang >63A og en strømtransformer måling, kan måleren placeres indvendigt om nødvendigt. For disse målere skal netselskabet altid efter forudgående aftale have adgang til måleren.

I boligblokke (lejligheder) kan elmålerne placeres indvendigt i målerrum eller opgang, men kun hvis netselskabets personale samtidig får uhindret adgang til elmålerne, f.eks. ved hjælp af nøgle anbragt i nøgleboks eller lignende.

Hvis elmålere bliver anbragt i aflåste målerskabe eller målerrum, skal der placeres en nøgleboks i umiddelbar nærhed af aflåsningen. Nøgleboksen skal leveres, monteres og betales af kunden, og netselskabet leverer herefter en Ruko låsecylinder eller hængelås, som også betales af kunden.

Ved ubemandede anlæg såsom pumpestationer og tilsvarende, hvor der ikke sædvanligvis kan gives adgang, skal måleren placeres med uhindret adgang for netselskabet, og det vil oftest betyde udvendigt på bygningen.

Erhvervsinstallationer

Når det kommer til elmålere placeret i erhvervsinstallationer, er kravet om "uhindret adgang" opfyldt, så længe elmåleren er placeret så netselskabets personale har adgang til elmåleren inden for normal arbejdstid.

Placering af målere i landbrug skal ske uden for "ren zone" og med uhindret adgang for Netselskabet, dvs. uden forudgående aftale.

Strømtransformere og målere skal have samme placering af hensyn til netselskabets kontrol af målerkredsen.

Målere og Placering

Materiel i målere i det fri skal vælges så det svarer til de påvirkninger det kan blive udsat for. Som et eksempel kan målere i kystnære områder blive udsat for havgus og salt.

Det er den autoriserede elinstallatørs ansvar at vælge materiel der er egnet til den aktuelle lokation. Hos N1 anbefaler vi, at der anvendes elmålere med ledningstilslutning i alle målere i det fri, og med ekstra stort fokus på materialet i kystnære områder.

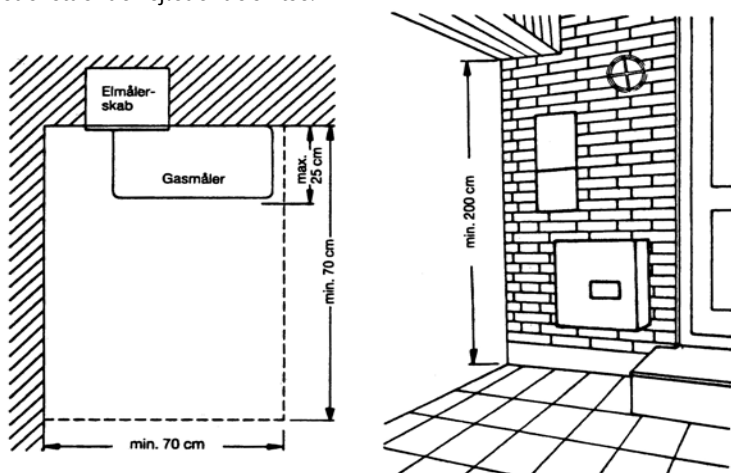
Ved reparation/udskiftning af defekte stikbenschlemmekasser i målertavler i det fri, skal installatøren vurdere om denne tilslutning fortsat er tilstrækkelig, eller om tavlen skal ændres til ledningstilslutning.

Vi ser desværre tilfælde med korroderede eller brændte stikben og stikbenschlemmekasser i målere i kystnære områder. Vi har også set lignende tilfælde længere inde i landet, hvis der er trængt snov og fugt ind i måleret.

Netselskabet udleverer den blivende elmåler i nybyggeri. Elinstallatøren kan tilslutte elmåleren i en byggestrømstavle under byggeriet og flytte den til den blivende installation når byggeriet er afsluttet.

Målertavler og målere skal placeres i overensstemmelse med Fællesregulativet 2022 punkt 18.

Se nedenstående vejledende skitse.



Ved anvendelse af fælles stikledning for flere installationer, skal elmålerne enten placeres udvendigt, eller der skal være en mulighed for udvendig afbrydelse af den enkelte installation jf. Fællesregulativet 2022 punkt 9.3 og 9.5.

Målertavler, der hører til lejligheder, skal placeres på en sådan måde, at Fællesregulativet 2022 punkt 16 overholdes.

Målerskabe til markvandingsanlæg, vandværk, spildevandspumper og lignende placeres ved kørefast vej så tæt ved tilslutningspunktet (kabelskabet/transformerstationen) som muligt.

Målertavler, målerskabe og målerfelter skal anbringes iht. Fællesregulativet 2022 punkt 18.1.

Kombinationsskabe skal anbringes, så overkanten af klemrækken eller målerstikdåsen er 20 cm - 150 cm over det færdige terræn.

2.7.5 *Underretning om fejl på og beskadigelse af Elmålere**

Hvis elmåleren ændrer status fra normal drift, for eksempel også ved strømafbrydelse af elmåleren i en længere periode på mere end 3 døgn, skal kunden give netselskabet besked.

Generelt er strømafbrydelse af elmåleren kun acceptabelt i tilfælde af reovering af eller omkring elmåleren og målerinstallationen og dette skal altid udføres af en autoriseret elinstallatør. Hvis der sker en afbrydelse af måleren, fordi der er en fejl i elmåleren eller installationen, skal kunden informere netselskabet hurtigst muligt ved at bruge kontaktformularen på www.N1.dk/kontakt.

Hvis netselskabet konstaterer, at reglerne i forhold til underretning ved fejl på måleren ikke er overholdt, kan netselskabet sende en regning til kunden for at få dækket de omkostninger, der er forbundet med undersøgelse af årsagen til den fjernaflæste elmålers manglende forbrugsdata. Skyldes fejlen i fjernaflæsningen af elmåleren derimod en afbrydelse forårsaget af netselskabet eller en fejl fra netselskabets side, en fejl i måleren el. lig. vil kunden ikke blive bedt om at dække udgifterne til undersøgelse og/eller udbedring.

2.7.6 Ansvar for beskadigelse af Elmålere

2.7.7 Målenøjagtighed og undersøgelser

2.7.8 Fastsættelse af forbrug i tilfælde af Elmålerfejl

2.8 Aflæsning

2.8.1 Måling af elektricitetsforbruget mv.

2.8.2 Kundens pligt til selvaflæsning

2.8.3 Skønnet forbrug

2.8.4 *Fjernaflæsning**

For at netselskabet skal have mulighed for at fjernaflæse elmåleren, skal der etableres en føringsvej (rør) fra målerfeltet og ovenud eller nedenunder af tavlen, så en kommunikationsledning fra elmålerens antenne kan føres til målerfeltet uden at gøre indgreb i de tilstødende tavlefelter.

Der hvor det er vanskeligt at opnå god dækning for trådløs kommunikation til en elmåler placeret inden døre, (f.eks. i kældre eller betonbyggeri), skal kunden sørge for at der etableres en føringsvej fra målertavlen og ud i det fri.

2.8.5 *Seriel- og residualmåling**

Vær opmærksom på; at hvis du har tilsluttet et el-producerende anlæg vil det ikke være muligt at tilslutte en seriel måler.

Den serielle elmåler skal placeres iht. punkt 2.7.4 "Placering og flytning af Elmålere".

Hvis den eksisterende afregningsmåler allerede er placeret indvendigt og dette er en placering uden uhindret adgang for netselskabet, kan den nye serielle måler undtagelsesvis og efter forudgående aftale med netselskabet placeres med samme adgangsforhold.

Bemærk at netselskabet har lov til at indsætte skønnede værdier i op til 90 dage, hvis der konstateres fejl på måleren. Dette vil kunne give udsving i forhold til afregning uagtet at prisen for de skønnede værdier er på markedsvilkår. Hjemtagning af måledata og beregning sker efter gældende markedsvilkår.

DEL 3

3. ***Regler for tilslutning til Distributionsnettet mv.

Ved tilmelding af nye tilslutninger til distributionsnettet eller ændring af eksisterende tilslutninger jf. Fællesregulativets punkt 2, anvendes Green Power Danmarks elektroniske installationsblanket, som findes på www.installationsblanket.dk

3.1 ***Nettilslutning og ændringer heraf

Netselskabet stiller krav om, at alle erhvervsinstallationer som tilsluttes ved netselskabet på en fælles stikledning skal have en for-sikring til afgrænsning af den enkelte installations leveringsomfang. Hvis erhvervsinstallationerne er afregnet efter kilowatt max "forbrugsovervågning" f.eks. ved større erhvervsinstallationer er det ikke nødvendigt med for-sikring. I stedet skal størrelsen og typen af for-sikring i disse tilfælde aftales med netselskabet i forbindelse med tilmelding på www.installationsblanket.dk.

Vi anbefaler, at der etableres selektivitet mellem stiksikringen og for-sikringen/maksimalafbryderen.

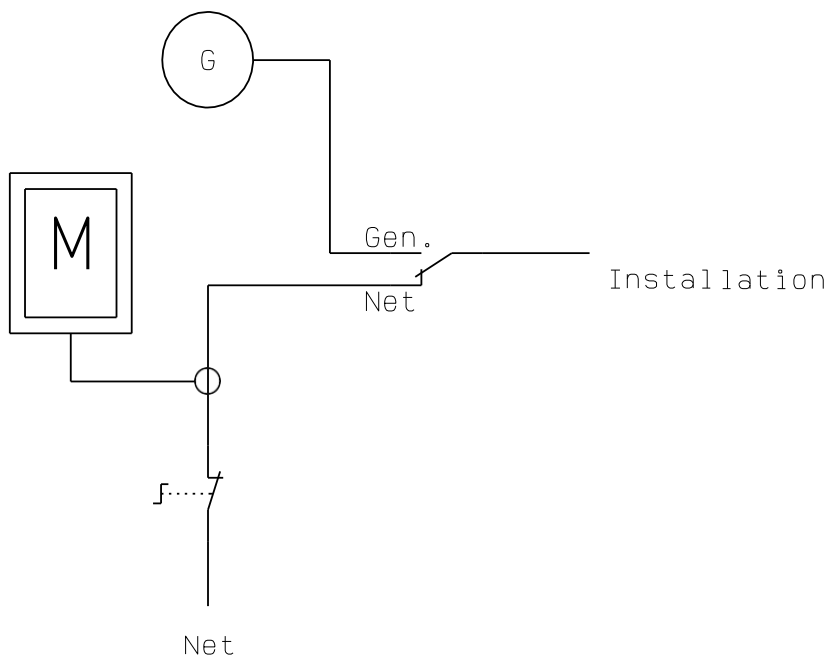
Ved små 1- og 3 fasede installationer, med et aftalt leveringsomfang på maks. 1000 W, skal dette gøres med stiksikring eller for-sikring på 6 ampere af hensyn til afgrænsning af den enkelte installations leveringsomfang.

Som for-sikring kan anvendes: smeltesikring, automatsikring, et kombi-modul (RCD/Aut. Sikring) eller Maksimalafbryder.

Generatortilslutning

I forbindelse med tilslutning af måleretavler, på installationer med generator omskifter der ikke er underlagt krav i tekniske forskrifter fra Energinet, samt ved særskilte driftslederaftaler med netselskabet; skal omskiftningen mellem normal- og generator drift være indrettet således, at elmåleren ikke kan påtrykkes en spænding fra generatoren og elmålerens forbindelse til forsyningsnettet ikke afbrydes.

Se nedenstående uddybende skitse.



3.1.1 Tilbud om Nettilslutning og ændringer heraf

3.1.2 *Forudbetaling eller depositum mv. ved Nettilslutning og ændringer heraf**

Tilslutningsbidraget for samtlige kategorier omtalt i punkt 3.4.1 i Tilslutningsbestemmelserne betales før netselskabet går i gang med at etablere et tilslutningspunkt til kunden.

Ved etablering af elforsyning i udstykningsområder, herunder særligt for boliger, parcel- og fritidshuse, vil tilslutningsbidraget for samtlige grunde blive opkrævet før netselskabet går i gang med arbejdet med at etablere tilslutningspunkter. Arbejdet vil blive faktureret i overensstemmelse med netselskabets gældende tilslutningspriser.

3.1.3 *Tilslutningspunkt og ændringer heraf**

Hvis en kunde anmoder om tilslutning af en ejendom i landzone forbeholder netselskabet sig retten til at etablere tilslutningspunktet ved kørefast vej så tæt på forbrugsstedet som muligt, for derved at sikre at netselskabet til enhver tid kan tilgå tilslutningspunktet med nødvendigt teknisk materiel.

Et leveringsomfang til en ejendom eller matrikel kan som udgangspunkt ikke flyttes fra et forsyningspunkt (kabelskab/transformerstation) til et andet forsyningspunkt uden særlige årsager. Det kan dog være nødvendigt på et senere tidspunkt at flytte et etableret tilslutningspunkt af hensyn til leveringsomfanget eller den konkrete belastning af eldistributionsnettet. I visse tilfælde afholder netselskabet udgifterne til etablering af det nye tilslutningspunkt, dog ikke hvor leveringsomfanget ændres på foranledning af kunden.

Kunden kan desuden i særlige tilfælde anmode netselskabet om, at tilslutningspunktet flyttes jf. Tilslutningsbestemmelsernes pkt. 3.1.3. I disse tilfælde – og hvis netselskabet accepterer at flytte tilslutningspunktet – afholder kunden alle omkostninger forbundet med etablering af det nye tilslutningspunkt.

3.1.4 Fremføring af kabelstikledning over fremmed grund eller privat vej

3.1.5 *Vejunderføring**

Netselskabet fremfører normalt kun forsyning i den ene vejside. Ved tilmelding af nye installationer, på den modsatte side af en offentlig vej eller privat fællesvej, etablerer netselskabet en vejunderføring, hvis der ikke i forvejen er nedlagt brugbare tomrør under vejen eller fremført en stikledningstamp. Til offentlig vej og privat fællesvej medregnes også fortov og gang-/cykelsti.

De nævnte forhold vedrørende vejunderføring gælder for:

- Alle nye installationstyper hvor der opkræves tilslutningsbidrag; dog undtaget små 1- og 3-fasede installationer med belastning på maks. 1000 W.
- Udvidelse af bestående installationer, der medfører opkrævning af tilslutningsbidrag og hvor eksisterende rørunderføring ikke kan anvendes.

3.1.6 El-anlæg på kundens ejendom

3.1.7 Forsyning via el-anlæg på kundens ejendom

3.1.8 *Flytning af el-anlæg på kundens ejendom**

Hvis en kunde på grund af ændret arealanvendelse ønsker at netselskabet skal flytte de eksisterende installationer og tilhørende kabelanlæg, skal kunden betale udgifterne, der måtte være forbundet med flytningen.

Hvis der er tale om flytning af et kabelanlæg omfattet af en byggelinje langs en vej, forbeholder netselskabet sig retten til at anvise en ny kabelføring og eventuelle merudgifter i den forbindelse vil blive betalt af netselskabet.

Kunden vil ikke modtage ny anbringelseserstatning i forbindelse med flytningen.

Kunden (ejer), skal på den nye matrikel hvor flytningen foretages hen til sørge for at stille et egnet areal eller rum til rådighed for netselskabets el-anlæg.

3.1.9 *Tilslutning i transformestation etableret af kunden**

Hvis en kunde pga. ændret arealanvendelse ønsker at netselskabet skal flytte en eksisterende transformestation og tilhørende kabelanlæg, skal kunden betale udgifterne, der måtte være forbundet med flytningen.

Kunden vil ikke modtage ny anbringelseserstatning i forbindelse med flytningen.

Kunden (ejer), skal på den nye matrikel hvor flytningen foretages hen til sørge for at stille et egnet areal eller rum til rådighed for netselskabets transformestation.

3.1.10 *Udskiftning af stiksikringer**

Det er kun tilladt for autoriserede elinstallatører at udskifte overbrændte stiksikringer.

Hvis det bliver nødvendigt, er det kun autoriserede elinstallatører, som efter skriftlig aftale med netselskabets driftsleder, kan få adgang til transformestationer og evt. mulighed for at udskifte stiksikringer.

Hvis en sikring brænder over på grund af en fejl eller en overbelastning ved kundens elinstallation, p.gr. af kundens elektriske apparater eller andet el-udstyr, betales udskiftningen af stiksikringen af kunden.

Hvis en overbrændt sikring derimod skyldes en fejl i netselskabets elmåler, betaler netselskabet for elinstallatørens ud kald og eventuelle materialer. Eventuelle skader på indbo mv. muligvis forårsaget af tilslutning til elnettet på fejltidspunktet skal kunden skadesanmelde ved kundens eget forsikringsselskab.

Netselskabet anbefaler at man ved udskiftning skifter alle stiksikringer.

Elinstallatøren skal angive ordrenr. der kan oplyses af netselskabets driftsvagt og herefter fremsende en særskilt elektronisk faktura til:

N1 A/S

Ordrenr. XXX (oplyses af driftsvagten)

Edison Park 1

6715 Esbjerg N

CVR nr. 25154150 - EAN nr. kan findes på www.N1.dk

Netselskabet forbeholder sig retten til at afvise fakturaen, hvis ikke ordrenummer er angivet.

3.1.11 *Arbejder på eller nær ved lavspændingsforsyningsanlæg under spænding (L-AUS)**

Netselskabet følger til enhver tid den gældende bekendtgørelse om sikkerhed for drift af elektriske anlæg, pt. bekendtgørelse 1608 af 20/12/2017.

Efter særskilt aftale med netselskabet kan autoriserede elinstallatører udføre følgende opgaver:

- Isætning og udskiftning af stiksikringer.
- Montering og demontering af stikledninger i kabelskabe.

Yderligere oplysninger om de særlige vilkår, der er forbundet med arbejde med netselskabets målere og kabelskabe kan til enhver tid findes i seneste opdaterede version på netselskabets hjemmeside.

3.2 Etablering af Stikledning, ændringer heraf mv.

3.2.1 *Generelle bestemmelser**

Elinstallatøren fremfører stikledningskablet til det anviste leveringspunkt i kabelskabet eller ved transformestationen. Det vil tilsvarende være elinstallatørens ansvar, at der foretages holdbar mærkning af stikledningskablet med adresse/tilhørsforhold. Når installatøren laver en kabeltilslutning, skal han til enhver tid overholde de bestemmelser og vejledninger, der måtte følge af Fællesregulativet pt. version 2022 punkt 11.

Elinstallatøren kan få anvisninger til stiklednings tilslutning ved at bruge www.installationsblanket.dk.

En stikledning kan efter aftale med netselskabet bestå af flere parallelle kabler. Netselskabet accepterer som udgangspunkt kun parallelle kabler med tværsnit lig med eller større end 150 mm² og tilslutning i transformestation.

En stikledning kan, af hensyn til fremtidige udvidelser, udføres med et større kabeltværsnit end nødvendigt for det aktuelle leveringsomfang, jf. Tilslutningsbestemmelsernes pkt. 3.2.1, men det skal konkret aftales med netselskabet i hvert enkelt tilfælde og dette gøres ved at bruge www.installationsblanket.dk.

3.2.2 *Kabelstikledninger og luftstikledninger**

Hvis en stikledning er udført som en luftledning vedligeholder netselskabet denne til og med isolatorer.

Selve fastgørelsespunktet på gavl eller stativ ejes typisk af kunden, og derfor vil det være kunden, der står for og betaler alle omkostninger forbundet med vedligeholdelse af denne del.

Hvis netselskabet på et tidspunkt ønsker at foretage en kabellægning af luftledningen, sørger netselskabet for at dette udføres fra tilslutningspunktet og frem til isolatorer.

Generelt er det sådan, at eventuel omlægning af stikledninger vil være uden udgifter for kunden, når omlægningen sker på den måde netselskabet ønsker og anviser.

I forbindelse med omlægning er det vigtigt at bemærke, at netselskabet ikke er ansvarlig for demontering af befæstelsesmateriel og montagegenstande fra gavl eller hustag. Det nye stikledningskabel etableres altid, så det mindst svarer til det nuværende leveringsomfang.

I forbindelse med kabellægning af luftledning, hvor det er kunden der har ønsket dette, vil netselskabet anviser et tilslutningspunkt i distributionsnettet, når tilmeldingen er modtaget fra elinstallatøren ved hjælp af www.installationsblanket.dk.

3.2.3 Ændring af Stikledning på netselskabets foranledning

3.2.4 Ændring af Stikledning på kundens foranledning

3.3 *Nedlæggelse af Forbrugsstedet**

Ved nedlæggelse vil elinstallatøren demontere elmåleren. Elmåleren afleveres eller sendes til netselskabets lager på adressen Edison Park 1, 6715 Esbjerg N. senest 3 hverdage efter demontering. Print evt. gratis fragttabel på www.N1.dk.

Det er vigtigt, at måleren vedlægges en kopi af installationsblanketten til brug for identifikation af sagsnummer og tilhørsforhold.

Installationen vil først blive nedlagt, når elmåleren er modtaget og netselskabet har modtaget en digital afmelding på www.installationsblanket.dk

Elinstallatøren skal sørge for at alle spændingsførende ledere (inkl. nullederen) frakobles i kabelskabet. Hvis ikke kablet fjernes fra skabet, skal lederne muffes af og bukkes ned i bunden af skabet.

3.4 Tilslutningsbidrag

3.4.1 *Generelle bestemmelser**

Ved tilslutning af små 1- og 3 fasede installationer med belastning på maks. 1000 W, vil det være kunden, der skal betale de faktiske omkostninger til f.eks. sikringsafgang i kabelskab eller en eventuel udvidelse af kabelskabet.

Dette skyldes at de små 1- og 3-fasede installationer skal tilsluttes direkte i det eksisterende distributionsnet, da deres selvstændige tilslutningsbidrag ikke vil være tilstrækkeligt til at dække de faktiske omkostninger, netselskabet har i forbindelse med særskilt tilslutning. Dette fremgår også af netselskabets Tilslutningsbestemmelser.

Omkostningerne kan ikke overstige tilslutningsprisen for et Parcel/fritidshus i byzone.

Ved tilslutning som A og B-Høj tilsluttes installationen som MVA/kW max afregnet. Netselskabet overvåger leveringsomfanget via elmåleren, og eventuelle overskridelser vil blive faktureret iht. Pkt. 3.4.7 i Tilslutningsbestemmelserne.

3.4.2 Beregning af tilslutningsbidrag i landzone og sommerhusområder mm.

3.4.3 Beregning af tilslutningsbidrag i byzone i byfornyelsessituationer

3.4.4 *Kollektiv måling i boliger mv.**

Det er en forudsætning for korrekt måling, at fordelingsmålere/bi-målere der anvendes i forbindelse med en evt. kollektiv måling opsættes af en autoriseret elinstallatør og at disse efterfølgende tilsluttes efter netselskabets afregningsmålere.

Fordelingsmålere skal derfor mærkes tydeligt med teksten: "Fordelingsmåler" eller "Bi-måler".

Hvis man videresælger elektricitet, gør vi opmærksom på, at der gælder samme regler for fordelings-/bi-målere som for afregningsmålere, dvs. at målerne skal overholde kravene i MID-direktivet.

3.4.5 Ændring fra erhverv til bolig

3.4.6 *Deling af leveringsomfang**

Deling af leveringsomfang kan hos N1 tilbydes på både private og erhvervs- installationer.

Måleren kan opsættes parallelt eller serielt med den eksisterende afregningsmåler. Ved tilslutning parallelt skal for-sikringen eller stikledningssikringen svare til det aftalte leveringsomfang. Tilslutning serielt skal ske i henhold til punkt 2.8.5 Seriel- og residualmåling.

Installationer med et tilsluttet VE-anlæg kan kun tilbydes deling af leveringsomfang med en parallel måling.

kW-max installationer kan kun tilbydes deling af leveringsomfang med en seriel måling.

3.4.7 *Udvidelse af Aftalt Leveringsomfang**

Er der kapacitet i forsyningsnettet, kan større installationer tilbydes kW-max afregning. Her er kundens for- eller stikledningssikring større end det betalte leveringsomfang, Netselskabet overvåger det aftalte leveringsomfang via elmåleren.

Ved overskridelser faktureres kunden for den udvidelse af leveringsomfanget, netselskabet har registreret.

3.4.8 *Midlertidige forsyninger**

Ved tilslutning af midlertidige forsyninger i et kabelskab indføres og tilsluttes stikledningen altid efter fabrikantens anvisninger.

Hvis en kunde ønsker tilslutning af midlertidige forsyninger i transformestationer, indføres og tilsluttes stikledningen af netselskabet, der efterfølgende afregner med kunden for de faktiske omkostninger ved tilslutningen.

3.4.9 Luftværnsirener

Netselskabet stiller krav om elmåler på alle typer af tilslutninger.

3.4.10 *Antenneanlæg, busstoppesteder mv.**

Netselskabet stiller krav om elmåler på alle typer af tilslutninger.

3.4.11 Gade- og vejbelysningsanlæg

3.4.12 *Højtids- og anden traditionsbestemt belysning**

N1 tillader tilslutning som en midlertidig installation i henhold til. Pkt. 3.4.8

3.4.13 Reduktion af leveringsomfang

3.4.14 *Nedlæggelse og genetablering af et Forbrugssted**

Installationer nedlagt før indførelse af engrosmodellen pr. 1. april 2016 har ret til leveringsomfanget i 10 år regnet fra denne dato.

3.5 Etablering af el-anlæg i udstykningsområder

DEL 4

4. Bilag

4.1 Lovgivningen

4.2 Stikledninger og hovedstrømskredse

4.3 Beregningsgrundlag for tilslutningsbidrag

4.4 Etablering af el-anlæg i udstykningsområder